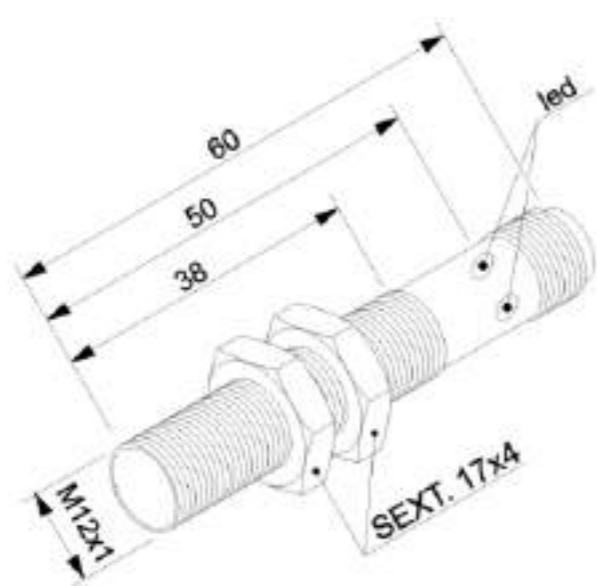


2000101747 - SS40V7

Monitor de movimento com sensor indutivo para Zona Ex[Db]



Dimensões Sensor Indutivo

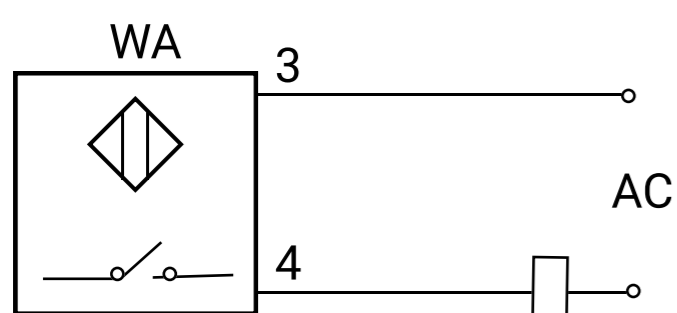
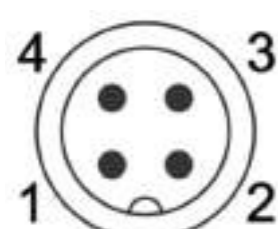


Diagrama Elétrico

Fazer a ligação conforme diagrama acima, utilizando os fios 3 (azul) e 4 (preto) do cabo fornecido.



Conector

CARACTERÍSTICAS GERAIS

- Carcaça em chapas dobradas de Aço Inoxidável AISI 304
- Proteção: IP44
- Rotação máxima: 250 rpm - 4 pulsos por volta
- Acoplamento magnético
- Força axial de acoplamento maior que 150 N
- Aplicação: Áreas industriais comuns ou Atmosferas com poeiras combustíveis

SENSOR INDUTIVO

- Modelo/Fabricante: PS2-12GI50-WA-V1-Ex / Sense
- Tipo de Rosca: M12x1mm
- Distância sensora: 2,0 mm
- Montagem: Faceada
- Material construtivo: Latão com banho de níquel
- Conexão elétrica: Cabo PVC com conector M12 reto, 4 fios, 2m
- Tensão de alimentação: 20 a 250Vca / 50...60Hz
- Corrente de consumo: 3 mA
- Número de fios: 2
- Configuração elétrica: CA 2 fios
- Tipo de contato: NA (Normalmente aberto)
- Temperatura de trabalho: (-25 °C) à (+70 °C)
- Comprimento total: 60 mm
- Grau de proteção uso geral: IP67, IP69K
- Proteção Ex: Proteção por invólucro contra poeiras explosivas
- Marcação: Ex tb IIIC T100 °C Db IP65
- Grau de proteção Ex: IP65
- Sinalização: Micro led no conector

PROCESSAMENTO

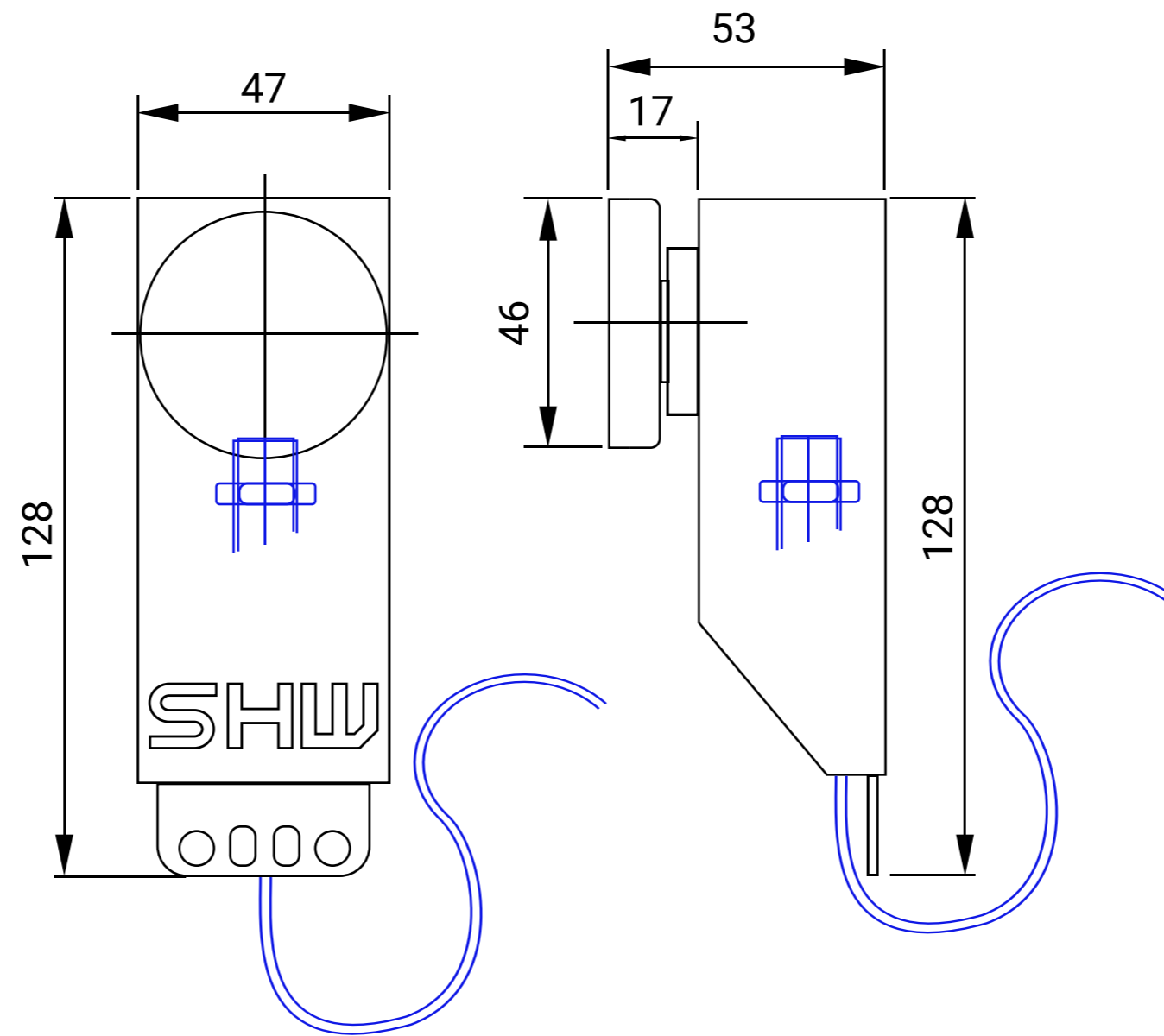
- PLC (Cliente) ou Eletrônica de Painel

OBSERVAÇÕES

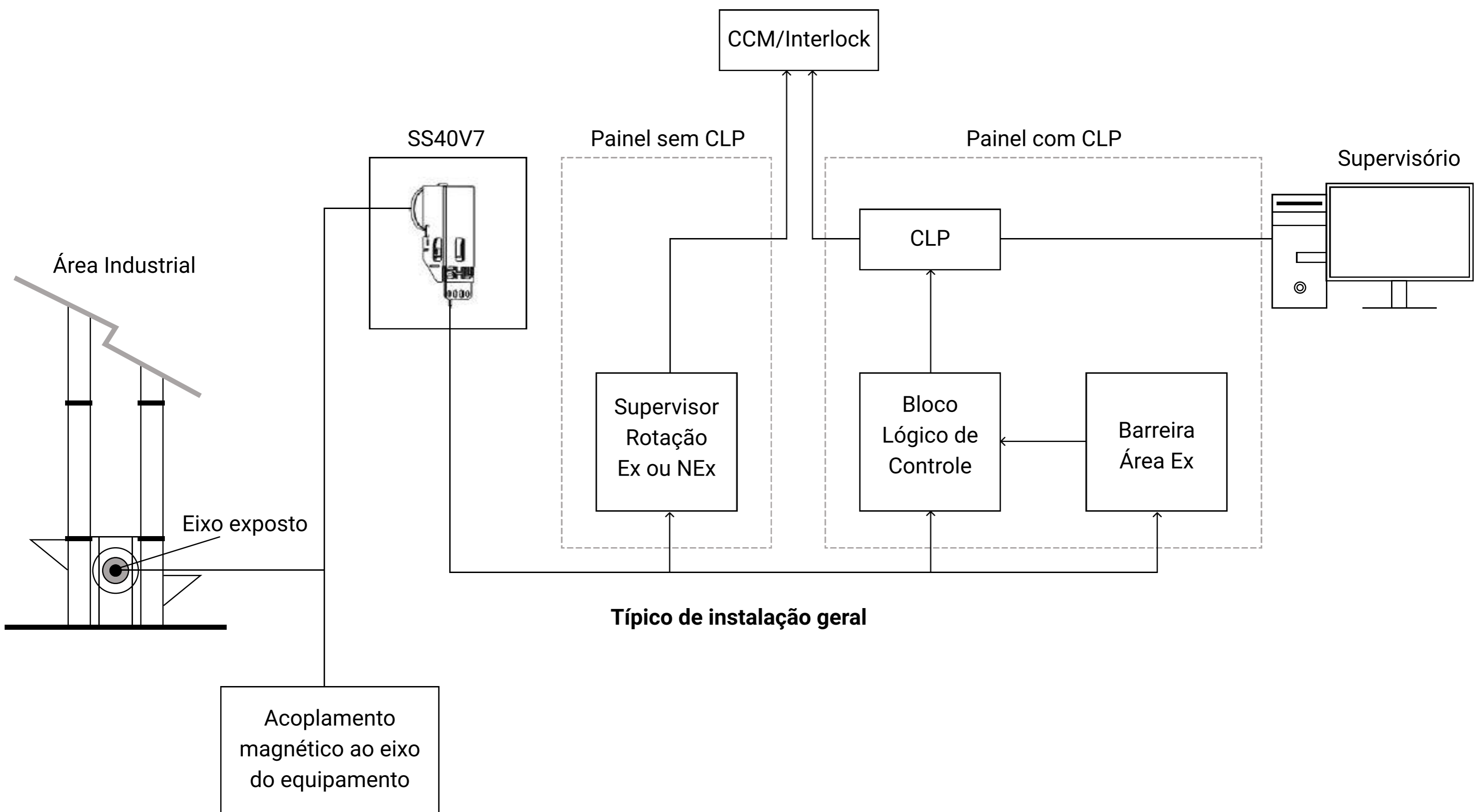
- Instalação em eixos horizontais sem acessórios
- Instalação em eixos verticais requer acessório (consulte a disponibilidade)
- Peso aproximado conjunto: 500 g

2000101747 - SS40V7

Monitor de movimento com sensor indutivo para Zona Ex[Db]



Medidas dimensionais SS40V7



Típico de instalação geral